



Pochiru

BLUETOOTH LOW ENERGY

概要

ボタンを搭載した Linking デバイスになります。Linking Beacon にも対応しています。

ボタン電池 CR2032 で動作し、Linking アプリと BLE 接続し、ボタン押下で信号を通知することが可能です。

LED も搭載しているためアプリからの通知を光でお知らせすることができます。

電池寿命は、BLE 接続状態で 500 日程度、Linking Beacon として利用の場合 200 日程度になります。

1 電気的仕様

定格

項目	定格	備考
使用電源・電池	CR2032	日本製推奨
使用電池電圧範囲	2.4V ~ 3.3V	
使用温度範囲	-10~60℃	

電気的仕様

項目	MIN	TYP	MAX	単位	備考・条件
使用電圧範囲	2.4		3.3	V	CR2032 使用
消費電流 1		2.6		uA	アイドル時
消費電流 2		13		mA	RF 動作時 ※nRF51822 仕様に準ずる
消費電流 3		6		mA	LED 点灯時 (Vbatt:3.0v 時)
送信電力		0		dBm	

2 ソフトウェア仕様

■ 動作概要

- ・電源投入後 800ms 間隔でアドバタイジングを行います。
- ・接続後は以下の動作を行います。
 端末からの通知を LED でお知らせします。
 シングル、ダブル、ロングクリック (in と out) の 4 種類のボタンの状態でデータを送信します。

■ ボタンの仕様について

ボタンが押されると Linking Profile の PeripheralDeviceSettingOperationService_Spec.pdf 記載のデータが送信されます。

ボタンの押された状態によって、以下のデータが送信されます。

(PeripheralDeviceSettingOperationService_Spec.pdf 参照)_

シングルクリック = 0x02(Enter)

ダブルクリック = 0x04(Menu)

ロングクリック = 0x07(Play)

ロングクリック時のリリース = 0x09(Stop)

■ LEDの動作パターンについて

Pattern 名	詳細
OFF	LEDの動作を停止。常時消灯。
Pattern1	常時点灯。
Pattern2	100ms 毎に点滅を繰り返します。
Pattern3	1 秒間点灯、100ms 間消灯を繰り返します。
Pattern4	200ms 間点灯、2 秒間消灯を繰り返します。
Pattern5	1 秒間隔で点滅。
Pattern6	3 秒間隔で点滅。

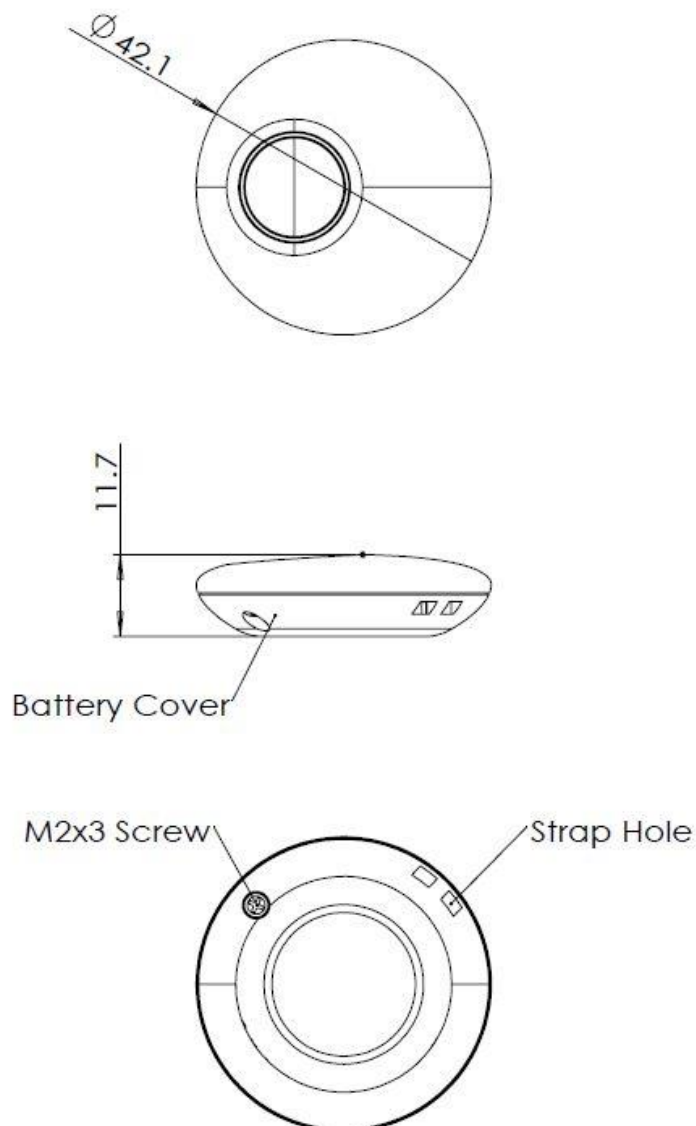
■ バッテリーローについて

SET_NOTIFY_SENSOR_INFO でバッテリー残量についての設定を行います。

SET_NOTIFY_SENSOR_INFO で ON にされている場合、NOTIFY_PD_SENSOR_INFO でバッテリーローの通知を行います。

バッテリーローのデータは 2byte で送信し、11bit 目が立っているときバッテリーローとします。

3 機構図面



【保証規定】

- ・保証期間は1年になります。その期間内に正常な使用状態でご使用の場合に限り品質を保証しております。
- ・次のような場合は保証期間内でも有償修理になります。
 - (1) 故障の原因が取扱い上の不注意による場合。
 - (2) 故障の原因がお客様による輸送、移動中の衝撃による場合。
 - (3) 天変地異、ならびに公害や異常電圧その他の外部要因による故障及び損傷。
- ・お客様ご自身による改造または修理があったと判断された場合の修理はお受けいたしかねます。
- ・本製品の故障、またはその使用によって生じた直接、間接の損害については弊社はその責を負わないものとします。
- ・本製品は医療機器、原子力設備や機器、輸送設備や機器などの人命に関わる設備や機器、及び高度な信頼性を必要とする設備や機器、及び高度な信頼性を必要とする設備や機器やシステムなどへの組込みや仕様は意図されておりません。これらの用途に本製品を使用され、人身事故、社会的障害などが生じても弊社はいかなる責任も負いかねます。
- ・修理ご依頼品を郵送、またはご持参される場合の諸費用は、お客様のご負担になります。



Braveridgeとその製品に関する詳しい情報は、弊社Webサイトで御確認ください。

<http://www.braveridge.com>

- 株式会社ブレイブリッジ（本社）

〒819-0373 福岡県福岡市西区周船寺3-27-2

(Tel): 092-834-5789 / (Fax): 092-807-7718

- ブレイブリッジグループカンパニー

- ブレイブリッジ福岡工場

〒819-0383 福岡県福岡市西区田尻1558-6

- Apple MFi Manufacture ライセンス認定工場(ライトニングコネクタ製品工場)

- Starter Plan工場

- ブレイブリッジ糸島倉庫

〒819-0383 福岡県糸島市志摩稲留5

- 剛橋模具 有限公司 (Braveridge Moulding Company)

- Braveridge (HK) Co.

- Braveridge China Office

- Braveridge Singapore Office

